



132835 (TG1200PR)

Tavolo su ruote da 1200 mm

Descrizione

Articolo N° _____

Tavolo in acciaio inox AISI 304 con piano di lavoro da 50 mm e spessore 10/10. Insonorizzato con piega salvamani sui bordi e sottopiano rinforzato in pannello idrofugo. Gambe quadre in acciaio inox AISI 304 (40x40 mm) montate su ruote.

Caratteristiche e benefici

- Il tavolo con le ruote raggiunge un'altezza di 900 mm per consentire un perfetto allineamento con le altre unità, in modo da facilitare lo spostamento di pentole e padelle tra le attrezzature della cucina.
- Il tavolo può essere ordinato con il cassetto da 40 mm o da 600 mm (accessorio opzionale): grazie al suo particolare design, è possibile aggiungere al primo cassetto singolo dei cassetti aggiuntivi, in modo da creare una serie di 2, 3 o 4 cassetti in base alle esigenze del cliente.
- Ideali per essere collocati al centro della cucina, singolarmente o contrapposti.
- 4 ruote fornite di serie
- Solidità, stabilità e affidabilità del tavolo accuratamente testate.

Costruzione

- Piano di lavoro in acciaio 10/10 in AISI 304 di spessore 50 mm insonorizzato con piega salvamani sui bordi e sottopiano rinforzato in pannello idrofugo dotato di uno strato fonoassorbente.
- Tutti i tavoli sono accessoriabili con singolo cassetto da 400 mm o 600 mm, cassettera a quattro cassetti da 400 mm o 600 mm, ripiano inferiore o telaio inferiore su tre lati e serie di ruote.
- Ripiano inferiore, 40 mm di spessore (disponibile come accessorio opzionale su alcuni modelli), facilmente posizionabile ad incastro a 200 mm da terra. Il ripiano inferiore è obbligatorio quando si vuole installare la cassettera a 4 cassetti
- Gambe in acciaio inox AISI 304 a sezione quadra e 40 mm regolabili in altezza.
- Tavolo su gambe assemblabile senza l'uso di viti per facilitare l'installazione.
- Sono disponibili diversi tipi di rubinetti per soddisfare ogni esigenza.
- Alzatina di 100 mm con angolo arrotondato di 10 mm e 13 mm di profondità, progettata per essere usata contro la parete.

Accessori opzionali

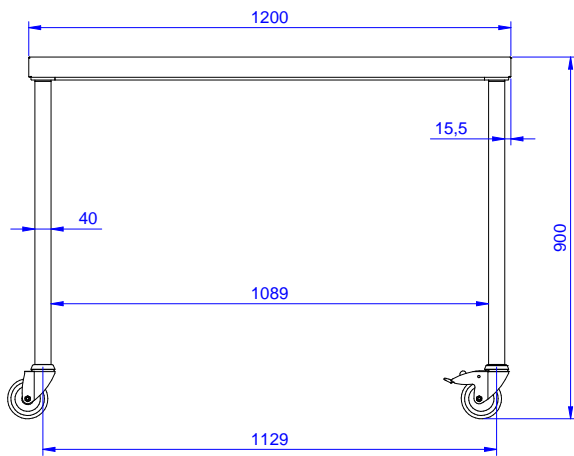
- Ripiano inferiore per tavoli e lavatoi da 1200 mm e per lavatoi per lavastoviglie sottotavolo da 1800 mm PNC 855145
- Sottotelaio 3 lati per tavoli da 1200 mm PNC 855152
- Cassetto singolo GN 1/1, 400 mm PNC 855280

Approvazione: _____

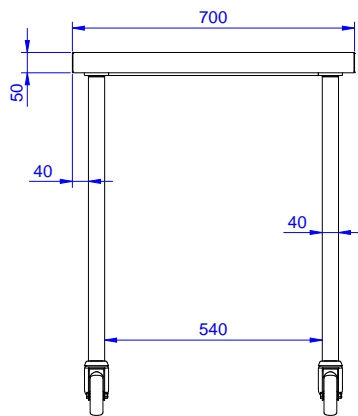


- Cassetto singolo GN 1/1, 600 mm PNC 855281
- Cassetto aggiuntivo GN 1/1 da 400 mm (per predisporre 2, 3, 4 cassette) PNC 855298
- Cassetto addizionale GN 1/1, 600 mm PNC 855295

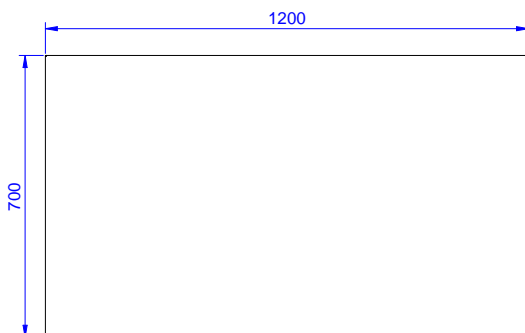
Fronte



Lato



Alto



Informazioni chiave

Dimensioni esterne,
larghezza:

132835 (TG1200PR) 1200 mm

Dimensioni esterne,
profondità:

700 mm

Dimensioni esterne, altezza:

900 mm

Spessore piano di lavoro:

50 mm

Peso netto:

40 kg